



890115 DRD-PAF-ZG-200

SPECIFICATIES

Aansluitspanning	100 - 240Vac 50/60Hz
Vermogen LED	Max. 200W (230Vac)
Dimbeeld	Fase afsnijding
Protocol	Zigbee 3.0
Wisselchakelaar	Puls/touchlink
Instellingen	Min. lichtniveau + instelbare inschakelboost
Inschakeling	Soft start
Stroommeting	Ja
Bevestiging	DIN-rail
Afmetingen	90x18x66mm (HxBxD)
Normen	CE
Afzeker met	16A IEC/EN 60898 certified, Type B

LET OP: Maak voor de montage alle aansluitkabels spanningsvrij. Lees de gebruiksaanwijzing goed door. Raadpleeg bij twijfel een erkend installateur!

ALGEMENE BESCHRIJVING

Deze intelligente Zigbee dimmer kan in de meterkast geplaatst worden. De dimmer kan bediend worden via het zigbee protocol en daarmee gekoppeld worden aan universele zigbee gateways. Daarnaast heeft de dimmer ook een puls-ingang om hem bekabeld te kunnen bedienen. Op de module kan het minimale lichtniveau worden ingesteld en optioneel een inschakelboost, verder kan de verlichting hierop ook handmatig in- of uitgeschakeld worden.

INSTALLATIE

- Schakel de spanning af.
- Bevestig de dimmer aan de DIN-rail
- Sluit de draden aan volgens het aansluitschema.
- Controleer alle verbindingen voor de spanning wordt ingeschakeld.

FUNCTIES EN INSTELLINGEN

Instellen minimum lichtniveau

- Stel de gewenste minimale lichtsterkte in via pulsdrukker of app.
- Houdt vervolgens de Min. set knop 3 sec. ingedrukt.
- De verlichting zal vervolgens knipperen als bevestiging dat de waarde is opgeslagen.

Reset deze waarde door de knop 3 sec. ingedrukt te houden terwijl de verlichting op 100% staat.

Inschakelboost

Afhankelijk van de aangesloten verlichting kan het voorkomen dat deze niet inschakelt op het laagste lichtniveau. Om dit op te lossen kan de inschakelboost worden ingesteld.

- Stel de verlichting in op een hoger niveau (max. 50%), waarbij hij wel inschakelt.
- Druk vervolgens 2x op de Min. set knop.
- De verlichting zal bij inschakelen eerst naar dit niveau gaan en vervolgens naar de laatst ingestelde waarde.

Reset deze waarde door de knop 2x in te drukken terwijl de verlichting op het laagste niveau staat ingesteld.

Reset

Alle instellingen worden gereset door de Reset knop 5x kort achter elkaar in te drukken.

Handmatig in-/uitschakelen

Door één keer kort op de reset knop te drukken wordt de verlichting in- of uitgeschakeld. Op deze manier is de verlichting alvast te gebruiken terwijl er nog geen pulsdrukker of app aangekoppeld is.

Koppelen aan Zigbee netwerk

De dimmer kan alleen gekoppeld worden na volledige installatie en enkel wanneer er verlichting is aangesloten op de dimmer.

- Druk 5x kort op de reset knop
- Zet de zigbee gateway in koppelmodus en laat deze zoeken naar nieuwe verlichting
- Schakel de spanning van de dimmer af en schakel deze gelijk weer in. De verlichting zal 2x knipperen en een koppel signaal uitzenden naar de gateway.
- Wanneer de koppeling geslaagd is zal de verlichting 5x knipperen en vervolgens ingeschakeld blijven.
- Alle verdere instellingen kunnen gedaan worden in app behorend bij de gebruikte gateway.

LET OP: Koppelen dient te gebeuren in de nabijheid van de gateway. De dimmer wordt pas opgenomen in het mesh netwerk na koppeling!

Touchlink koppeling met een afstandsbediening

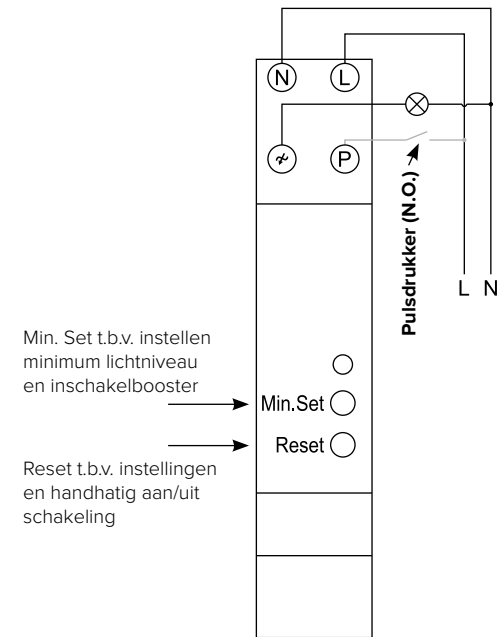
- Druk 4x kort op de Reset knop (of schakel de spanning 4x snel uit en in) om de dimmer in Touchlink modus te brengen.
- Houd de afstandsbediening binnen 10cm van de dimmer.
- Volg de handleiding van de afstandsbediening voor verdere instructies.
- Na koppeling zal de verlichting 2x knipperen.

Pulsschakelaar

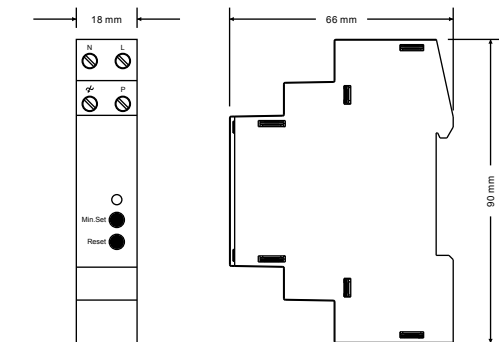
Optioneel kan er gekozen worden voor het gebruik van één of meerdere externe pulsschakelaar (zie aansluitschema). Wanneer er meerdere pulsschakelaars worden aangesloten dienen deze parallel geschakeld te worden.

- Druk kort op de pulsschakelaar om de verlichting in- of uit te schakelen.
- Houdt de schakelaar ingedrukt om het lichtniveau te verhogen of te verlagen.

AANSLUITSHEMA



AFMETINGEN



Garantie: 24 maanden na productiedatum mits het product volgens voorschrift is toegepast en niet is geopend.



890115 DRD-PAF-ZG-200

SPECIFICATIONS

Input voltage	100 - 240Vac 50/60Hz
LED power	Max. 200W (230Vac)
Dimming type	Phase cut-off
Protocol	Zigbee 3.0
Switch type	Pulse/touchlink
Settings	Min. light level + adjustable inrush booster
Switching	Soft start
Current measurement	Yes
Mounting	DIN rail
Dimensions	90x18x66mm (HxWxD)
Standards	CE
Fuse with	16A IEC/EN 60898 certified, Type B

NOTE: Before installation, disconnect all connection cables from the power supply. Read the user manual carefully beforehand. If in doubt, consult an authorised installer!

GENERAL DESCRIPTION

This intelligent Zigbee dimmer can be installed in the electrical panel. The dimmer can be controlled via the Zigbee protocol and can be paired with universal Zigbee gateways. Additionally, the dimmer also has a pulse input for wired control. On the module, the minimum light level can be set, and optionally, an inrush booster can be configured. Furthermore, the lighting can also be manually switched on or off.

INSTALLATION

- Turn off the power.
- Attach the dimmer to the DIN rail.
- Connect the wires according to the wiring diagram.
- Check all connections before turning the power back on.

FUNCTIONS AND SETTINGS

Setting the minimum light level

- Set the desired minimum light intensity via push button or app.
- Then, press and hold the "Min. set" button for 3 seconds.
- The light will blink as confirmation that the value has been saved.

Reset this value by holding the button for 3 seconds while the light is at 100%.

Inrush Booster

Depending on the connected lighting, it may occur that it does not turn on at the lowest light level. To resolve this, the inrush booster can be set.

- Set the lighting to a higher level (max 50%), where it does turn on.
- Then press 2x on the "Min. set" button.
- The light will first turn on at this level and then proceed to the last set value.

Reset this value by pressing the button twice while the light is set to the lowest level.

Reset

All settings are reset by pressing the Reset button 5 times in quick succession.

Manual On/Off

By pressing the reset button once briefly, the light can be switched on or off. This allows the light to be used independently, even if no push button or app is paired yet.

Pairing with Zigbee Network

The dimmer can only be paired after complete installation and only when lighting is connected to the dimmer.

- Press the reset button 5x briefly.
- Put the Zigbee gateway into pairing mode and let it search for new lighting.
- Turn off the power to the dimmer and then turn it back on immediately. The light will blink 2x and send a pairing signal to the gateway.
- When the pairing is successful, the light will blink 5x and then remain on.
- All further settings can be made in the app associated with the used gateway.

NOTE: Pairing must be done in close proximity to the gateway. The dimmer will only be included in the mesh network after pairing!

Touchlink Pairing with a Remote Control

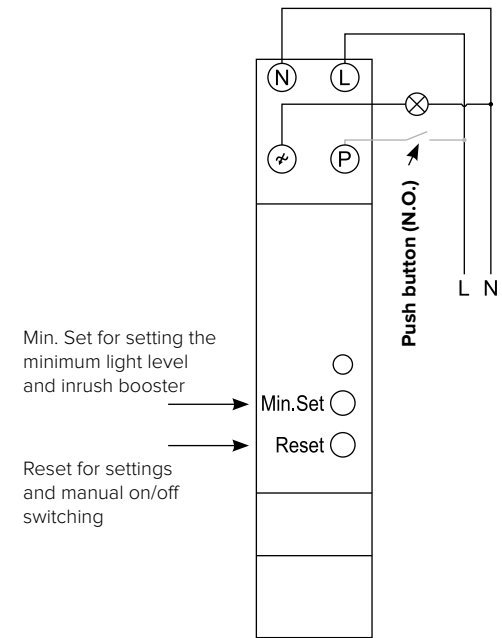
- Press the Reset button 4x briefly (or quickly turn the power off and on 4x) to enter Touchlink mode.
- Hold the remote control within 10 cm of the dimmer.
- Follow the instructions in the remote control's manual for further steps.
- After pairing, the light will blink 2x.

Pulse Switch

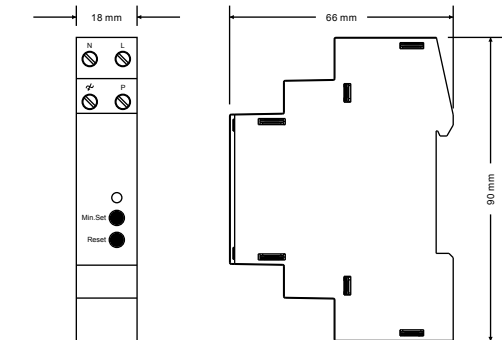
Optionally, one or more external pulse switches can be used (see wiring diagram). When multiple pulse switches are connected, they must be wired in parallel.

- Press the pulse switch briefly to turn the light on or off.
- Hold the switch to increase or decrease the light level.

CONNECTION



DIMENSIONS



Warranty: 24 months after production date provided the product is used as instructed and has not been opened.